

worden. Sie müssen eine entsprechende Einweisung erhalten haben, bevor Sie diese Ausrüstung verwenden können. Klettern oder jede andere Aktivität, für die dieses Produkt verwendet werden kann, ist potentiell gefährlich. Jede falsche Anwendung bzw. Verwendung oder eine unsachgemäße Wartung der Produkte kann Schäden verursachen, die zu schweren Verletzungen oder zu tödlichen Unfällen führen können. Der Verwender muss demnach fähig sein, seine eigene Sicherheit zu verantworten und in Notsituationen sachgemäß zu handeln. Was die Auffangsysteme betrifft, ist es für die Sicherheit wesentlich, dass der Ankerpunkt immer richtig positioniert ist und dass die Arbeiten so durchgeführt werden, dass das Fallrisiko und die Fallhöhe minimiert werden. Kontrollieren Sie vor jedem Einsatz die lichte Höhe unterhalb des Arbeitsplatzes des Benutzers, um sicherzustellen, dass er im Fall eines Absturzes weder auf den Boden prallen noch an irgendwelche den verfügbaren Sturzraum einschränkende Hindernisse stoßen kann. Ein Komplettgurt ist die einzige akzeptable Körperhaltevorrchtung, die in einem Absturzschutzsystem verwendet werden kann.

Das Produkt darf ausschließlich wie nachstehend beschrieben benützt und nicht abgeändert werden. Es darf nur zusammen mit anderen, den Europäischen Normen (EN) entsprechenden Vorrichtungen verwendet werden, wobei auf den beschränkten Anwendungsbereich jedes einzelnen Teils zu achten ist. In dieser Gebrauchsanweisung sind einige Beispiele der falschen Anwendung dargestellt, aber die Missbrauchsmöglichkeiten sind so zahlreich, dass sie in ihrer Gesamtheit nicht aufgezählt bzw. aufgezählt werden können. Dieses Produkt sollte ausschließlich zum persönlichen Gebrauch bestimmt werden.

WARTUNG *Reinigung der Textil- und Plastikteile:* Spülen Sie die Einzelteile nur mit weichem Wasser und Neutralseife. Verwenden Sie eine maximale Wassertemperatur von 30° C und lassen Sie die Materialien auf natürliche Weise, fern von direkten Wärmequellen, trocknen. *Reinigung der Metallteile:* Spülen Sie die Teile nur mit weichem Wasser und trocknen Sie sie ab. *Temperatur:* Damit die Leistungsfähigkeit und die Sicherheit dieses Produktes nicht beeinträchtigt werden, sollte es Temperaturen über 80° C nicht ausgesetzt werden. *Chemische Substanzen:* Verwenden Sie das Produkt nicht mehr, wenn es mit chemischen Substanzen, Lösungsmitteln oder Kraftstoffen in Berührung gekommen ist, die die Eigenschaften des Produktes beeinträchtigt haben könnten.

LAGERUNG Bewahren Sie das Produkt unverpackt an einem kühlen, trockenen und dunklen Ort auf, fernab von Wärmequellen, hoher Feuchtigkeit, scharfen Kanten, spitzen Gegenständen, Korrosionsmitteln oder anderen möglichen Schadensquellen.

VERANTWORTUNG Die Aktiengesellschaft C.A.M.P. spa und die Wiederverkäufer haften nicht für Schäden, Verletzungen oder tödliche Unfälle, die auf unsachgemäße Anwendung oder auf die Verwendung von abgeänderten Produkt der Marke CAMP Safety zurückzuführen sind. Es obliegt der Verantwortung des Benutzers bzw. der Benutzerin, sich anhand der Gebrauchsanweisung mit den C.A.M.P. spa -Produkten vertraut zu machen und sich zu vergewissern, dass, das Produkt nur für den vorgesehenen Zweck verwendet wird und dass alle Sicherheitsvorkehrungen getroffen worden sind. Bevor Sie diese Ausrüstung verwenden, müssen Sie abwägen, wie eine eventuelle Rettungsaktion im Noffall in aller Sicherheit und mit größter Wirksamkeit durchgeführt werden kann. Sie sind persönlich für Ihre Handlungen und Entscheidungen verantwortlich. Wenn Sie nicht in der Lage sind, die daraus entstehenden Risiken zu tragen, sollten Sie diese Ausrüstungsgegenstände nicht benutzen.

DREI JAHRE GARANTIE

Auf alle Material- und Fabrikationsfehler haben Sie bei diesem Produkt eine Garantie von drei Jahren. Ausgenommen von der Garantie sind: der normale Verschleiß, Abänderungen oder Nachbesserungen, Korrosionserscheinungen, Schäden aufgrund von Unfällen oder Nachlässigkeit sowie der Gebrauch des Produktes für nicht vorgesehene Einsatzbereiche.

PRODUKTSPEZIFISCHE INFORMATIONEN GEBRAUCHSANWEISUNG

Dieses Produkt ist eine flexible Leiter, die als Hilfsmittel für den Aufstieg in größeren Höhen gedacht ist. Es handelt sich dabei nicht um eine persönliche Schutzausrüstung; diese Leiter darf nicht als Bestandteil eines Absturz-Sicherungs-systems verwendet werden. Während der Benutzung der Leiter muss ein Absturz-Sicherungs-system eingesetzt werden.

Anhand der Schnellverschluss-Karabiner die Enden der Leiter an einem zuverlässigen Anschlagpunkt mit einer Festigkeit von >10kN (**Abb.1**) befestigen. Es ist auch möglich, zwei oder mehr Leitern miteinander zu verbinden, wie in **Abb. 2** dargestellt.

TECHNISCHE DATEN

Seilmaterial: verzinkter Stahl
Sprossenmaterial: Aluminiumlegierung
Seildurchmesser: 3mm
Gesamtlänge: 10m
Anzahl Sprossen: 33
Sprossenbreite: 13cm
Sprossenabstand: 30cm
Arbeitslast max.: 2.95kN
Bruchlast: 8.5kN

ÜBERPRÜFUNG

Sollte einer der nachstehenden Defekte festgestellt werden, darf das Produkt nicht mehr verwendet werden:
- bleibende Verformung der Sprossen;
- Beschädigung des Seils;
- Beschädigung der Befestigungsringe;
- schwere Korrosionserscheinungen.
Falls das Produkt bzw. ein Bestandteil des Produkts Mängel oder starke Abnutzung aufweist oder auch nur aufzuweisen scheint, muss es sofort ausgetauscht werden.

LEBENSDAUER

Dieses Produkt hat eine unbegrenzte Lebensdauer, vorausgesetzt, es wird nicht beschädigt. Die folgenden Faktoren verringern die Lebensdauer des Produktes: Intensiver Gebrauch, Beschädigung eines oder mehrerer Produktbestandteile, Berührung mit chemischen Substanzen, hohe Temperaturen, unsachgemäße Verwendung und Lagerung, starke Stürze, Abrieb und Schnitte. Falls Sie vermuten, dass das Produkt nicht mehr sicher und zuverlässig ist, setzen Sie sich in Verbindung mit C.A.M.P. spa oder Ihrem Wiederverkäufer.

TRANSPORT

Das Produkt vor den oben erwähnten Risiken schützen.

ESPAÑOL

INFORMACIÓN GENERAL

El Grupo C.A.M.P. reúne todas las necesidades de los trabajadores en altura en artículos ligeros e innovadores. Son diseñados, testados y fabricados dentro de un sistema de calidad certificado, con el fin de ofrecer un producto fiable y seguro. Las presentes instrucciones están destinadas a informar sobre la correcta utilización del producto durante toda su vida. **Leer y conservar estas instrucciones.** En caso de pérdida puede descargar las instrucciones de la web **www.camp.it**. El distribuidor debe proporcionar el manual de información en la lengua del país de uso del producto.

UTILIZACIÓN Este equipo debe ser utilizado únicamente por personas formadas y competentes o bajo la supervisión directa de otra persona formada y competente. Estas instrucciones no les enseñarán técnicas de los trabajos en altura o cualquier otra actividad asociada: deben haber recibido una formación adecuada antes de utilizar este equipo. La escalada y cualquier otra actividad en la que estos productos puedan ser utilizados es intrínsecamente peligrosa. Las consecuencias de una elección o uso incorrectos, o un inadecuado mantenimiento de los equipos podrían producir daños, lesiones o incluso la muerte. El usuario debe ser capaz de velar por su seguridad y de gestionar correctamente las situaciones de emergencia. Para los equipos anticaídas, es esencial para la seguridad que el dispositivo o el punto de anclaje estén posicionados correctamente y realizar el trabajo de forma que minimice tanto el

riesgo de caídas como la altura de dichas caídas. Verifique el espacio libre bajo el puesto de trabajo antes de cada utilización, para que, en caso de accidente, no llegue a colisionar con el suelo o con otros obstáculos que pudieran encontrar se en la trayectoria de caída. El arnés integral es el único dispositivo de suspensión que debe ser utilizado en sistemas anticaída. Este producto debe ser utilizado como se indica y no debe efectuarse ninguna modificación sobre él. Puede ser utilizado conjuntamente con cualquier otro producto de acuerdo con las especificaciones y las normas EN, considerando las limitaciones de cada producto individualmente. En esta nota se enumeran algunos usos prohibidos e indebidos; existen muchos otros y es imposible enumerarlos o incluso imaginarlos. A ser posible, este producto debe ser utilizado de forma personal.

MANTENIMIENTO *Limpieza de las partes textiles y de plástico* : aclarar con agua limpia y jabón neutro, no aplicar calor directo. *Limpieza de las partes metálicas* : aclarar con agua limpia y secar. *Temperatura*: mantenga este producto siempre por debajo de 80°C para que no pueda quedar afectado el funcionamiento de este producto. *Sustancias químicas*: retirar el producto de servicio en caso de que haya estado en contacto con alguna sustancia química, disolvente o carburantes, que puedan alterar las características del producto.

ALMACENAJE Conservar el producto desembalado en un lugar fresco, seco, oscuro y lejos de cualquier fuente de calor , nivel de humedad elevado u otros agentes corrosivos que puedan dañarlo.

RESPONSABILIDAD La firma C.A.M.P. spa, o el distribuidor, no aceptará ninguna responsabilidad por el daño, herida o muerte ocasionado por el mal uso o modificación de cualquier producto de marca CAMP Safety. Es responsabilidad del usuario en todo momento asegurarse que entienda la correcta y segura utilización de cualquier producto de C.A.M.P. spa, de que se utiliza sólo para la actividad para la que ha sido diseñada y de aplicar todas las medidas de seguridad. Antes de su utilización, debería prestarse atención a cómo podría efectuarse un rescate de forma segura y eficiente. Usted personalmente asume la responsabilidad de sus acciones y los riesgos que pueda correr: si usted no es capaz de asumir esta normativa, no utilice este equipamiento.

3 AÑOS DE GARANTÍA Este producto está garantizado durante tres años contra defectos de materiales o de fabricación. Esta garantía no cubre: desgaste, modificaciones o alteraciones, incorrecta conservación, corrosión, uso inadecuado y usos para el cual este producto no ha sido diseñado.

INFORMACION ESPECIFICA

INSTRUCCIONES DE USO

Este producto es una escalera flexible concebida como una ayuda a la progresión en la escalada. No es un dispositivo de protección personal: no utilice esta escalera como componente de un sistema de protección contra caídas de altura.

Durante el uso de la escalera también se debe prever y utilizar un sistema de protección contra caídas de altura.

Usando los anillos de fijación específicos, fije el final de la escalera a un punto de anclaje seguro y fiable de fuerza > 10kN (**fig. 1**). Usted puede unir dos o más escaleras como se muestra en la **figura 2**.

DATOS TÉCNICOS

Material del cable: Acero galvanizado
Material de los peldaños: aleación de aluminio
Diámetro del cable: 3mm
Longitud total: 10 m
N° de peldaños: 33
Ancho de paso: 13 cm
Distancia entre peldaños: 30 cm
Carga máxima de trabajo: 2.95kN
Carga de rotura: 8.5kN

REVISIÓN

En el caso de que uno de los siguientes defectos esté presente, el producto debería estar fuera de servicio inmediatamente:

- Deformación permanente en los peldaños.
- Daños en el cable.
- Daños en los anillos de fijación.

-Corrosión importante.

Si el producto alguno de sus componentes presenta signos de desgaste o defectos, o hay duda sobre ello, debe ser retirado inmediatamente, ya que puede haber sufrido daños no visibles a simple vista.

VIDA ÚTIL

La vida útil es ilimitada, en ausencia de defectos. Los siguientes factores pueden reducir la vida del producto: uso intensivo, daño a los componentes del producto, contacto con sustancias químicas, temperatura elevada, abrasiones, cortes, choques violentos, errores en el uso y en las recomendaciones para el mantenimiento. En el caso de duda sobre si el producto puede ofrecer la necesaria seguridad, póngase en contacto con C.A.M.P. spa o el distribuidor.

TRANSPORTE

Proteger el producto contra los riesgos detallados en el apartado anterior.

NEDERLANDS

ALGEMENE INFORMATIE

De C.A.M.P. Groep levert de oplossingen voor personen welke werken op hoogte middels lichte en innovatieve producten. Deze producten zijn ontworpen, getest en geproduceerd volgens een gecertificeerd systeem zodat betrouwbare en veilige producten worden gegarandeerd. Deze instructies informeren u over correct gebruik van het product gedurende de levensduur. **Lees en bewaar deze instructies daarom.** Indien u de instructies verloren bent kunt u ze alsnog downloaden van de website **www.camp.it**. Uw distributeur dient de gebruiksaanwijzing te verschaffen in de officiële taal van het land waar het product wordt gebruikt wordt.

GEBRUIK Deze middelen mogen alleen gebruikt worden door hiervoor getrainde, competente personen. Indien dit niet zo is, dient de gebruiker onder directe supervisie te staan van een getraind, competent (=door fabrikant of diens afgevaardigde aangewezen en getraind) persoon. Deze instructies leren u geen technieken voor het veilig werken op hoogte of andere soortgelijke activiteiten: u dient gekwalificeerde training/scholing te hebben genoten alvorens dit product te gebruiken. Klimmen, en iedere soortgelijke activiteit waarvoor dit product bedoeld is, staat inherent aan gevaar. De consequenties van verkeerde keuzes, verkeerd gebruik of slecht onderhoud aan middelen kunnen resulteren in schade, zwaar letsel of zelfs de dood. De gebruiker moet medisch gezien in staat zijn om zijn eigen veiligheid te beoordelen en eventuele gevaarlijke situaties. **Voor alle middelen welke gebruikt worden in valbeveiligingssystemen, is het van essentieel belang voor de veiligheid dat het bevestigingsmiddel of ankerpunt dusdanig gepositioneerd is, gedurende uitvoering van werkzaamheden, dat zowel de kans op het vallen als de potentiële valafstand, beiden geminimaliseerd worden.** Verifieer bij ieder gebruik van een middel de vrije valruimte welke benodigd is onder de werkplek van de gebruiker, zodat bij een eventuele val er geen sprake is van een botsing met de ondergrond of andere obstakels in het valtraject. Een harnasgordel is het enige middel, ter borging van het lichaam, dat men kan gebruiken in een valbeveiligingssysteem. Het product mag alleen gebruikt worden zoals beschreven waarbij geen uitzonderingen mogen worden gemaakt. Het product mag gebruikt worden in combinatie met toegestane items welke aan gepaste specificaties voldoen conform de EN-standaarden, onder limitatief voorbehoud van ieder specifiek onderdeel van de middelen. Deze brochure geeft ook voorbeelden weer van onjuist gebruik van het product. Let op dat het niet mogelijk is om alle situaties van onjuist gebruik weer te geven of te beschrijven en dat dit product alleen gebruikt mag worden zoals als 'juist' wordt beschreven door de fabrikant in deze brochure. Waar mogelijk dient het product als zijnde 'persoonlijk' te worden beschouwd.

ONDERHOUD *Schoonmaken van onderdelen van textiel en kunststof*: spoelen in schoon water met neutrale zeep (maximale temperatuur 30 graden Celsius) en natuurlijk drogen verwijderd van directe hittebronnen. *Schoonmaken van de metalen delen*: spoelen in schoon water en dan afdrogen. *Temperatuur*: Nooit bloot stellen aan temperaturen boven 50 graden Celsius zodoende de werking van het product niet te beïnvloeden. *Chemicaliën*: neem het product uit

gebruik zodra het in contact is gekomen met chemisch reagerende stoffen, solventen of brandstoffen welke de werking van het product kunnen beïnvloeden.

OPSLAG Opslag uit de verpakking in een koele, droge, donkere plaats, verwijderd van hittebronnen, hoge vochtigheid, scherpe randen, corrosieve bronnen en andere mogelijk schadelijke bronnen **VERANTWOORDELIJKHEDEN** De firma C.A.M.P. spa noch de distributeur, is op geen enkele wijze verantwoordelijkheid voor schade, letsel of de dood veroorzaakt door onjuist gebruik of door modificaties aan een produkt van het merk CAMP Safety. Het is te allen tijde de verantwoordelijkheid van de gebruiker om zich zeker te stellen van correct en veilig gebruik van ieder product geleverd door C.A.M.P. spa en dat hij/zij het product alleen gebruikt voor doeleinden waarvoor het product is ontworpen, alsmede hij/zij zich aan alle geldende veiligheidsregels houdt. Alvorens het product te gebruiken dient men alle noodzakelijke stappen te nemen om zichzelf op de hoogte te stellen van reddingsmogelijkheden en uitvoering van reddingstechnieken voor het geval een noodsituatie zich voordoet. U eigenicht zich persoonlijk alle risico's en alle verantwoordelijkheden toe voor al uw acties en beslissingen: indien u niet in de positie verkeerd om zich de verantwoordelijkheden toe te eigenen, maak dan geen gebruik van deze middelen.

3 JAAR GARANTIE Op dit product rust een garantieperiode van 3 jaar op fouten in materiaal of fabricage. Uitzonderend van garantie zijn: gebruiklijke slijtage, wijzigingen of aanpassingen, onjuiste opslag, corrosie, schade door ongevallen of achteleoosheid, gebruik waarvoor dit product niet is ontworpen.

SPECIFIEKE INFORMATIE

INSTRUCTIES VOOR GEBRUIK

Dit product is een flexibele ladder bedoeld als hulpmiddel voor klimtoepassingen. Het is geen Persoonlijk Beschermingsmiddel (PBM): gebruik deze ladder niet als component van een valbeveiligingssysteem. Gedurende gebruik van de ladder dient men altijd te voorzien in een systeem voor valbeveiliging. Gebruik de juiste snelkoppelingen, bevestig het einde van de ladder aan een betrouwbaar ankerpunt met een sterkte > 10kN (**figuur 1**). Men kan 2 of meer ladders koppelen zoals weergegeven in **figuur 2**.

TECHNISCHE GEGEVENS:

Materiaal kabel: gegalvaniseerd staal
Materiaal sporten: aluminium metaallegering
Diameter kabel: 3mm
Lengte: 10 meter
Aantal sporten: 33
Breedte sporten: 130cm
Sportafstand: 30 cm
Maximale belasting: 2,95 kN
Breeksterkte: 8,5 kN

REVISIE

Wanneer een van de volgende gebreken zich voordoet, dient het product direct en voorgoed buiten gebruik te worden genomen of dient het product naar de fabrikant gestuurd te worden voor reparatie:

- Permanente vervorming van de sporten
- Beschadiging van de kabel
- Beschadiging aan de bevestigingsringen
- Aanzienlijke corrosie

Ieder product of component ervan dat enig defect of slijtage vertoond, of hierover getwijfeld wordt, dient per direct gerepareerd te worden.

LEVENSDUUR

De levensduur is ongelimiteerd, behoudens zich een defect vertoond. De volgende factoren kunnen de levensduur van het product reduceren: intensief gebruik, schade aan componenten van het product, contact met chemische stoffen, hoge temperaturen, scheuren/barsten en schuren, botsen en stoten, onthouding van voorgeschreven onderhoud. Wanneer men er niet zeker van is dat het product veilig en betrouwbaar functioneert, neem contact op met C.A.M.P. spa of uw distributeur.

TRANSPORT

Bescherm het product tegen risico's zoals hierboven/hiervoor zijn beschreven.



SCALETTA

LADDER ECHELLE LEITER ESCALERA LADDER



April 2010 - Rev. 0 © C.A.M.P. s.p.a.



MANUALE TECNICO TECHNICAL MANUAL MANUEL TECHNIQUE TECHNISCHES HANDBUCH GUIA TECNICA TECHNISCHE GEBRUIKSAANWIJZING



is a brand owned by

CAMP SPA

CONCEZIONE ARTICOLI MONTAGNA PREMANA

Via Roma, 23 23834 Premana (LC) ITALY

Tel. +39 0341 890117
Fax +39 0341 818010

Made in China

www.camp.it
contact@camp.it

ITALIANO

INFORMAZIONI GENERALI

Il gruppo C.A.M.P. dà una risposta ai bisogni dei lavoratori in altezza con dei prodotti leggeri e innovativi. Sono progettati, testati e fabbricati all'interno di un sistema qualità certificato, per offrirvi un prodotto affidabile e sicuro. Le presenti istruzioni sono destinate ad informarvi sul corretto utilizzo del prodotto per tutta la sua durata: **leggete e conservate queste istruzioni.** In caso di smarrimento, le istruzioni sono scaricabili dal sito **www.camp.it**. Il rivenditore deve fornire il manuale istruzioni nella lingua del paese utilizzatore del prodotto.

UTILIZZO Questo equipaggiamento deve essere usato solo da persone addestrate e competenti oppure sotto la supervisione di persone addestrate e competenti. Con queste istruzioni non apprenderete le tecniche dei lavori in altezza o di qualsiasi altra attività associata: dovete aver ricevuto una formazione adeguata prima di utilizzare questo equipaggiamento. Arrampicare, e ogni altra attività per la quale questo prodotto può essere usato, è potenzialmente pericoloso. Un'incorretta scelta o utilizzo, oppure un'incorretta manutenzione del prodotto può causare danni, gravi ferite o morte. L'utilizzatore deve essere in grado di controllare la sua sicurezza e di gestire le situazioni di emergenza. Per i sistemi anticaduta, è essenziale per la sicurezza che il dispositivo o il punto di ancoraggio sia sempre correttamente posizionato e che il lavoro sia effettuato in modo da ridurre al minimo il rischio di cadute e l'altezza di caduta. Verificare lo spazio libero al di sotto dell'utilizzatore sul luogo di lavoro e prima di ogni occasione di utilizzo, in modo che in caso di caduta non ci sia collisione con il suolo, né la presenza di altri ostacoli sulla traiettoria di caduta. Un imbracatura anticaduta è il solo dispositivo di presa del corpo accettabile che può essere utilizzato in un sistema anticaduta.

Il prodotto deve essere usato solo come di seguito descritto e non deve essere modificato. Deve essere usato in abbinamento ad altri articoli con caratteristiche adatte ed in accordo alle normative europee (EN), considerando i limiti di ogni singolo pezzo dell'equipaggiamento. In queste istruzioni sono rappresentati alcuni esempi di utilizzo improprio, ma esistono molti altri esempi di applicazioni sbagliate che è impossibile elencare o immaginare. Se possibile questo prodotto deve essere considerato come personale. **MANUTENZIONE** *Pulizia delle parti tessili e plastiche:* lavare esclusivamente con acqua dolce e sapone neutro (temperatura massima di 30°C) e lasciare asciugare in modo naturale, lontano da fonti dirette di calore. *Pulizia delle parti metalliche:* lavare con acqua dolce ed asciugare. *Temperatura:* mantenere questo prodotto al di sotto di 80°C per non pregiudicare le prestazioni e la sicurezza del prodotto. *Agenti chimici:* buttare il prodotto in caso di contatto con reagenti chimici, solventi o carburanti, che potrebbero alterare le caratteristiche del prodotto.

CONSERVAZIONE Conservare il prodotto disimballato in un luogo fresco, asciutto, lontano dalla luce e da fonti di calore, alta umidità, bordi od oggetti acuminati, sostanze corrosive o ogni altra possibile causa di danno o deterioramento.

RESPONSABILITÀ La società C.A.M.P. spa, o il distributore, non accetteranno alcuna responsabilità per danni, ferite o morte causate da un utilizzo improprio o da un prodotto CAMP Safety modificato. E' responsabilità dell'utilizzatore capire e seguire le istruzioni per il corretto e sicuro utilizzo di ogni prodotto fornito da o attraverso C.A.M.P. spa, usarlo solo per le attività per cui è stato realizzato e applicare tutte le procedure di sicurezza. Prima dell'utilizzo dell'attrezzatura, considerare come un eventuale salvataggio in caso di emergenza possa essere eseguito in sicurezza ed in modo efficiente. Siete personalmente responsabili delle vostre azioni e decisioni: se non siete in grado di assumervi i rischi che ne derivano, non utilizzate questa attrezzatura.

GARANZIA 3 ANNI Questo prodotto ha una garanzia di 3 anni contro ogni difetto del materiale o di fabbricazione. Non sono coperti dalla garanzia: l'usura normale, le modifiche o i ritocchi, la cattiva conservazione, la corrosione, i danni dovuti agli incidenti e alle negligenze, gli utilizzi ai quali questo prodotto non è destinato.

INFORMAZIONI SPECIFICHE

ISTRUZIONI D'USO

Questo prodotto è una scaletta flessibile concepita come mezzo di aiuto per la progressione in altezza. Non è un Dispositivo di Protezione Individuale: non utilizzare la scaletta come componente di un sistema di protezione contro le cadute dall'alto.

Durante l'utilizzo della scaletta è indispensabile prevedere l'utilizzo di un sistema di protezione contro le cadute dall'alto.

Tramite le apposite maglie rapide, fissare le estremità della scaletta ad un punto di ancoraggio affidabile con resistenza >10kN (**fig.1**). E' possibile congiungere due o più scalette come mostrato in **fig.2**.

DATI TECNICI

Materiale del cavo: acciaio zincato

Materiale degli scalini: lega d'alluminio

Diametro del cavo: 3mm

Lunghezza totale: 10m

N° di scalini: 33

Larghezza degli scalini: 13cm

Distanza fra gli scalini: 30cm

Carico di lavoro max: 2.95kN

Carico di rottura: 8.5kN

REVISIONE

In caso di uno dei seguenti difetti il prodotto deve essere messo fuori servizio:

-deformazione permanente degli scalini;

-danneggiamento del cavo;

-danneggiamento degli anelli di attacco;

-grave corrosione.

Se l'articolo o uno dei suoi componenti mostrano segni d'usura o difetti, deve essere sostituito, anche solo in caso di dubbio.

DURATA DI VITA

La durata di vita è illimitata, in assenza di cause che lo mettano fuori uso. I seguenti fattori possono però ridurre la vita del prodotto: utilizzo intenso, danni a componenti del prodotto, contatti con sostanze chimiche, temperature elevate, abrasioni, tagli, urti violenti, errori nell'uso e nella conservazione raccomandati. Nel dubbio che il prodotto non offra più la necessaria sicurezza, contattare la società C.A.M.P. spa o il distributore.

TRASPORTO

Proteggere il prodotto dai rischi sopraelencati.

ENGLISH

GENERAL INFORMATION

The C.A.M.P. Group meets the needs of workers at height with light and innovative products. These are designed, tested and manufactured to a certified quality system, ensuring reliable and safe products. These instructions inform you about the correct use throughout the life of the product: **read and keep these instructions.** If lost, you can download the instructions from the web site **www.camp.it**. The retailer must provide the instruction manual in the language of the country where the product is to be used.

USE This equipment should be used only by trained and competent persons. Otherwise the user should be under the direct supervision of a trained and competent person. This notice will not teach you the techniques for work at height or any other associated activity: you must have received qualified instruction before using this product. Climbing, and any other activity for which these products may be used, is inherently dangerous. The consequences of incorrect selection, misuse or poor maintenance of equipment could result in damage, serious injury or death. The user must be medically capable to control his own security and any possible emergency situations. For equipment intended for use in fall arrest systems, it is essential for safety that the anchor device or anchor point should always be positioned, and the work carried out in such way as to minimise both the potential for falls and the potential fall distance. Verify the free space required beneath the user at the workplace before each occasion of use, so that, in the case of a fall, there will be no collision with the ground or the other obstacle in the fall path. A full body harness is the only acceptable body holding device that can be used in a fall arrest system. The product should only be used as instructed and no alterations should be made to it. It may be used in conjunction

with any appropriate items of suitable specification and according to the EN standards, with due consideration to the limitations of each individual piece of equipment. This leaflet shows examples of improper utilizations of this product. Note that it is impossible to show or imagine all improper utilizations and that this product should be used only in the way specified by the manufacturer in this leaflet. If possible this product should be treated as personal.

MAINTENANCE *Cleaning of the textile and plastic parts:* rinse in clean water and neutral soap (max temperature 30° C) and dry naturally away from direct heat. *Cleaning of the metallic parts:* rinse in clean water and then dry. *Temperature:* Always keep this product below 80°C so as not to affect the performance of the product. *Chemicals:* withdraw the product from service if it comes into contact with chemical reagents, solvents or fuels which could affect the performance of the product.

STORAGE Store unpacked in a cool, dry, dark place away from heat sources, high humidity, sharp edges, corrosives or other possible causes of damage.

RESPONSIBILITY The company C.A.M.P. spa, or the distributor, will not accept any responsibility for damage, injury or death resulting from misuse of or from modifications to a CAMP Safety branded product. It is the user's responsibility at all times to ensure that he/she understands the correct and safe use of any equipment supplied by or from C.A.M.P. spa, that he/she uses it only for the purposes for which it is designed and that he/she practises all proper safety procedures. Before using the equipment, take all necessary steps to familiarise yourself with rescue techniques should an emergency occur. You personally assume all the risks and responsibilities for your actions and decisions: if you are not able or not in a position to assume these, do not use this equipment.

3 YEAR GUARANTEE This product is guaranteed for 3 years against any faults in materials or manufacture. Limitations of guarantee are: normal wear, modifications or alterations, incorrect storage, corrosion, damage due to accidents and negligence, uses for which this product is not designed.

SPECIFIC INFORMATION

INSTRUCTIONS FOR USE

This product is a flexible ladder conceived as an aid to climbing progression. It is not a Personal Protection Device: do not use this ladder as component of a protection system against falls from a height.

During use of the ladder you must also foresee and use a system to protect against falls from a height.

Using the specific quick links, fasten the end of the ladder to a reliable anchor point of strength >10kN (**fig.1**). You can join two or more ladders as shown in **fig.2**.

TECHNICAL DATA

Cable material: galvanised steel

Ladder step material: aluminium alloy

Cable diameter: 3mm

Overall length: 10m

N° of steps: 33

Step width: 13cm

Step pitch: 30cm

Maximum working load: 2.95kN

Breaking load: 8.5kN

REVISION

In case of one of the following defects are present, the product should be withdrawn from service immediately:

-permanent deformation of the steps;

-damage to the cable;

-damage to the fastening rings;

-serious corrosion.

Any product or component showing any defect or wear, or if in doubt, should be withdrawn from service immediately.

LIFETIME

The lifetime is unlimited, unless any defect appears. The following factors can reduce the lifetime of the product: intense use, damage to components of the product, contact with chemical substances, high temperatures, tears and abrasions, violent impacts, failure to

maintain as recommended. When suspect that the product is no more safety and reliable, please contact C.A.M.P. spa or the distributor.

TRANSPORTATION

Protect the product from risks such as those detailed above.

FRANCAIS

INFORMATIONS GENERALES

Le Groupe C.A.M.P. apporte une réponse à tous les besoins des travailleurs en hauteur avec des produits légers et novateurs. Ils sont conçus, testés et fabriqués selon un système qualité certifié pour vous apporter un matériel fiable et performant. La présente notice est destinée à vous informer sur la bonne utilisation pour toute la durée de vie de votre matériel : **lisez et conservez cette notice.** En cas de perte, la notice est téléchargeable sur le site **www.camp.it**. Le revendeur doit fournir la notice d'information dans la langue du pays d'utilisation du produit.

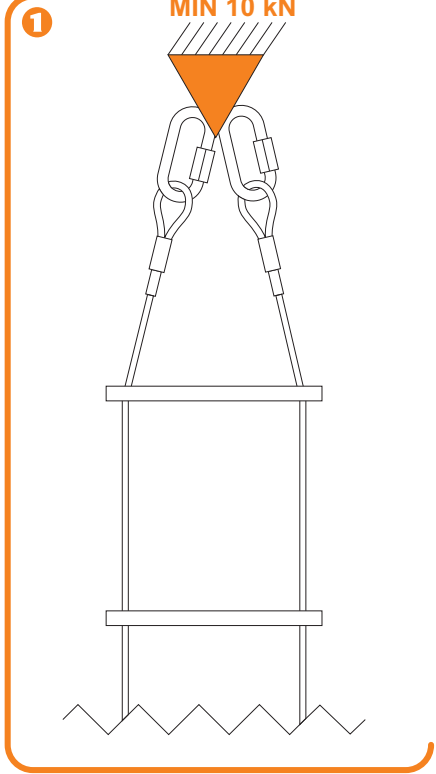
UTILISATION Ce produit ne doit être utilisé que par des personnes entraînées et compétentes ou bien sous la surveillance de personnes entraînées et compétentes. Cette notice ne vous apprendra pas les techniques du travail en hauteur, ou de toute autre activité associée : vous devez avoir reçu une formation adaptée avant d'utiliser ce produit. Grimper ou toute autre activité pour laquelle cet article puisse être utilisé, est dangereux en soi. Un mauvais choix, une utilisation incorrecte ou un mauvais entretien du produit, peuvent provoquer des dommages, des blessures graves ou la mort. L'utilisateur doit être médicalement apte à maîtriser sa sécurité et les situations d'urgences. Pour les systèmes d'arrêt des chutes, il est essentiel pour la sécurité que le dispositif ou le point d'ancrage soit toujours correctement positionné et que le travail soit effectué de manière à réduire au minimum le risque de chutes et la hauteur de chute. Vérifier que l'espace libre requis sous l'utilisateur sur le lieu de travail avant chaque utilisation possible, de manière qu'en cas de chute, il n'y ait pas de collision avec le sol, ni présence d'autre obstacle sur la trajectoire de chute. Un harnais d'antichute est le seul dispositif de préhension du corps qu'il soit permis d'utiliser dans un système d'arrêt des chutes. Le produit doit être utilisé comme indiqué dans cette notice et ne doit en aucun cas être modifié. Il doit être utilisé avec d'autres articles ayant des caractéristiques complémentaires en accord avec les normes européennes (EN) et en tenant compte des limites de chaque pièce du matériel. Certaines utilisations incorrectes sont indiquées dans cette notice mais il est impossible d'énumérer ou même d'imaginer toutes les utilisations incorrectes. Si possible, ce produit doit être personnel.

ENTRETIEN *Nettoyage des parties textiles et plastiques:* Laver exclusivement avec de l'eau et du savon neutre (température maximum de 30 °C) et laisser sécher naturellement loin des sources de chaleur directe. *Nettoyage des parties en métal:* Laver à l'eau claire et essuyer. *Température:* Garder ce produit en dessous de 80 °C. En cas contraire, les caractéristiques du matériel pourraient être altérées. *Agents chimiques:* Rebuter le produit en cas de contact avec des réactifs chimiques, solvants ou carburants qui pourraient altérer les caractéristiques du produit.

STOCKAGE Conserver le produit non emballé dans un endroit sec, loin de la lumière et de sources de chaleur, de bords ou d'objets coupants, de substances corrosives et de toute autre cause possible de dommage ou détérioration.

RESPONSABILITÉ La société C.A.M.P. spa ou le distributeur, décline toute responsabilité en cas de dommage, de blessure ou de décès provoqués par une mauvaise utilisation ou par un produit à marque CAMP Safety modifié. Il est de la responsabilité de l'utilisateur de bien comprendre et suivre les instructions de cette notice pour une utilisation correcte et sûre de chaque produit fourni par ou par l'intermédiaire de C.A.M.P. spa, de l'utiliser seulement pour les activités pour lesquelles il a été réalisé et d'appliquer toutes les procédures de sécurité. Avant l'utilisation de l'équipement, prendre toutes les dispositions concernant la mise en oeuvre d'un éventuel sauvetage. Vous êtes personnellement responsables de vos actes et de vos décisions: si vous n'êtes pas en mesure d'assumer les risques qui en découlent, n'utilisez pas cet équipement.

GARANTIE 3 ANS Ce produit est garanti pendant 3 ans pour tout défaut de matière ou de fabrication. La garantie ne couvre pas :



l'usure normale, les modifications ou retouches, le mauvais stockage, la corrosion, les dommages dus aux accidents et aux négligences, aux utilisations pour lesquelles ce produit n'est pas destiné.

INFORMATIONS SPÉCIFIQUES

INSTRUCTIONS D'UTILISATION

Ce produit est une échelle souple conçue comme moyen d'aide à la progression en hauteur. Il n'est pas un Equipement de Protection Individuelle : ne pas utiliser l'échelle comme composant d'un système de protection contre les chutes de hauteur.

Pendant l'utilisation de l'échelle, il est indispensable de prévoir l'utilisation d'un système de protection contre les chutes de hauteur.

Au moyen de maillons rapides, fixer les extrémités de l'échelle à un point d'ancrage fiable avec une résistance >10 kN (**fig.1**). Il est possible d'assembler deux échelles ou plus comme indiqué **fig.2**.

CARACTÉRISTIQUES TECHNIQUES

Matière du câble : acier zingué

Matériel des échelons : alliage d'aluminium

Diamètre du câble: 3mm

Longueur totale: 10 m

Nb d'échelons: 33

Largeur des d'échelons: 13 cm

Distance entre les échelons: 30 cm

Charge de travail maximale : 2.95kN

Charge de rupture : 8.5kN

REVISION

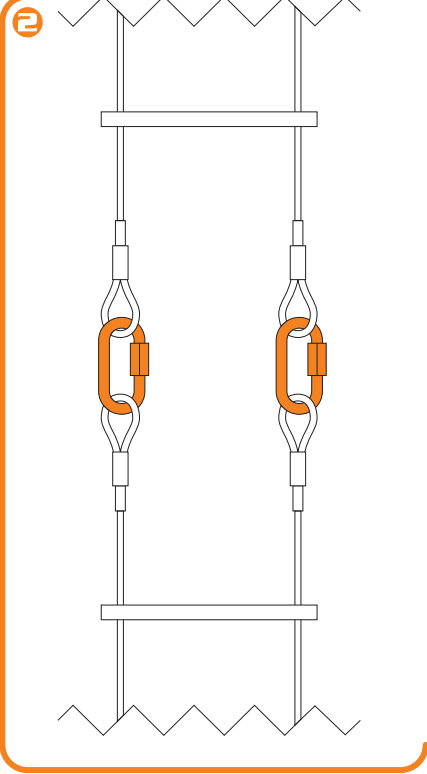
Si un des défauts suivants apparaît, le produit doit être mis au rebut:

-déformation permanente des échelons;

-détérioration du câble;

-détérioration des anneaux d'attache;

-corrosion grave.



Si l'article ou un de ses composants, montre des signes d'usure ou des défauts, il doit être changé, même en cas de doute seulement.

DUREE DE VIE

La durée de vie est illimitée, en l'absence de causes de mise au rebut. Les facteurs suivants font exception et peuvent réduire la durée de vie du produit : utilisation intense, dommages causés à des composants du produit, contact avec des substances chimiques, températures élevées, abrasions, coupures, chocs violents, mauvaises utilisations et conservation. En cas de doute quant à la sécurité offerte par ce produit, contacter la société C.A.M.P. spa ou le distributeur.

TRANSPORT

Protéger le produit des risques énoncés ci-dessus.

DEUTSCH

ALLGEMEINE INFORMATIONEN

Die C.A.M.P. Gruppe bietet leichte und innovative Produkte, die auf die Bedürfnisse der Höhenarbeiter zugeschnitten sind. Um die Zuverlässigkeit und Sicherheit dieser Produkte zu gewährleisten, werden sie während ihrer Entwicklungs-, Prüfungs- und Herstellungsphase einer zertifizierten Qualitätskontrolle unterzogen. Diese Gebrauchsanweisung enthält alle Informationen über die korrekte Anwendung der Produkte und **ist aufmerksam zu lesen und sorgfältig aufzubewahren.** Im Falle von Verlust kann die Gebrauchsanweisung unter **www.camp.it** heruntergeladen werden. Der Wiederverkäufer muss die Gebrauchsanweisung in der jeweiligen Landessprache dem Benutzer zur Verfügung stellen.

ALLGEMEINE GEBRAUCHSANWEISUNG Diese Ausrüstung darf nur von ausgebildeten und kompetenten Personen oder unter Aufsicht dieser Personen verwendet werden. Diese Gebrauchsanweisung ist nicht gleichzusetzen mit einer Ausbildung, in der Ihnen wichtige Techniken der Industriekletterei übermittelt